



Schwiebacher Abbruch Technik

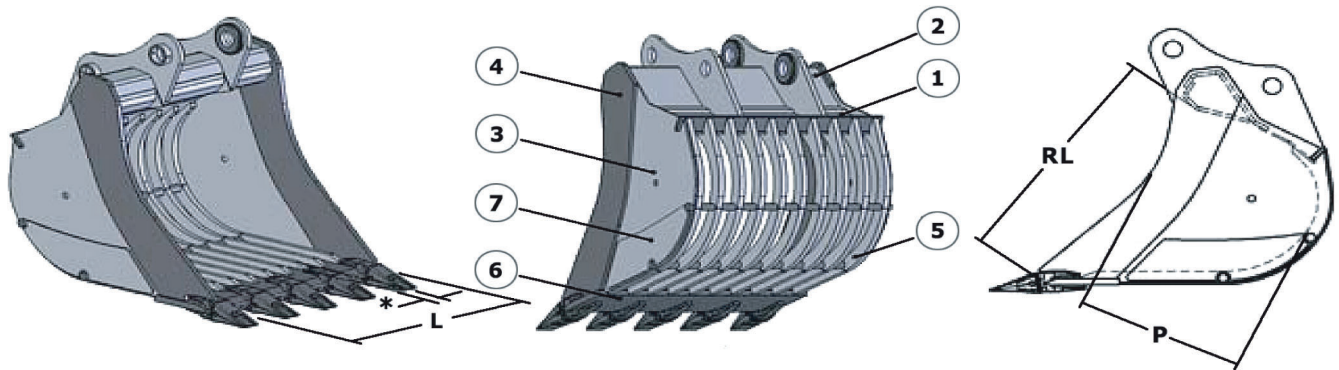
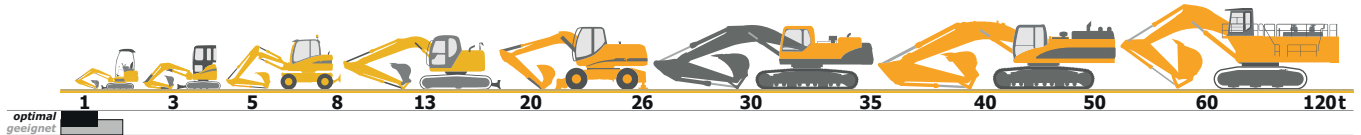
Werkstatt • Lager • Service seit 1977

D-82229 Seefeld (bei München)

Graf-Toerring-Seefeld-Strasse 9b / 17

Tel. 08152 / 998 969-0 Fax.- 9

T.18 SIEB-LÖFFEL mechanisch / SORTIER-/GITTER-LÖFFEL optimal* für Bagger von 0,6 bis 1,2 to



Klasse Class Classe	Bestell Nr. Code Code	L mm.	Cap. SAE Lt.	Zähne Teeth Dents	Gewicht kg Weight Poids	RL mm.	P mm.	Zahn – Teeth – Dents €	
								C 01	Esco V13 SYL
T.18 0,6-1,1 ton	T18GR0040	400	30	3	39	340	230		
	T18GR0050	500	37	4	44				
	T18GR0060	600	46	5	47				
		1	2	3	4	5	6	7	X
Material	Material <i>Matériel</i>	/	Fe 510	Fe 510	Fe 510	Fe 510	En 250	/	/
Stärke	Thickness <i>Espessore</i>	/	54 x 6 mm	4 mm	8 mm	6 mm	110 x 16 mm	/	50 mm