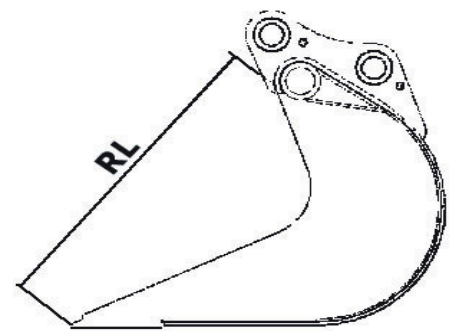
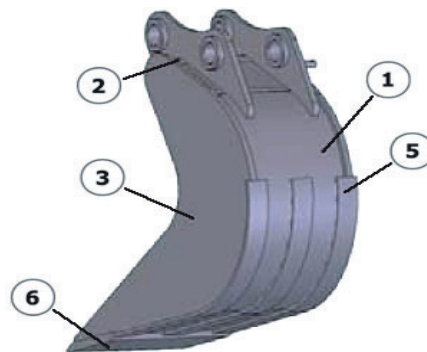
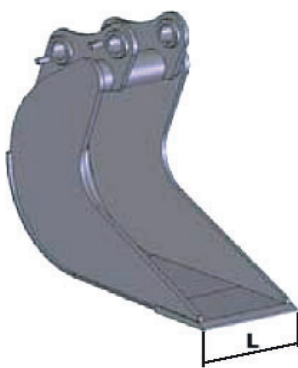
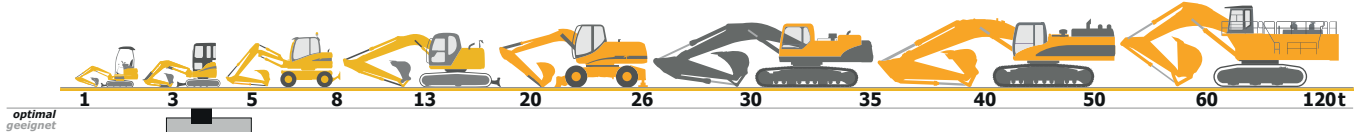




T.33 DRAINAGE-LÖFFEL *optimal** für Bagger von 3,5 bis 4,0 to



Klasse Class Classe	Bestell Nr. Code Code	Gewicht kg Weight Poids	L mm.			RL mm.		Preis Price List Tarif
T.33 3,5 - 4,0 ton	T33ME0730	~ 72	300 / 400			730		
		1	2	3	4	5	6	
Material	Material Matériel	Fe 510	Fe 510	Fe 510	/	Fe 510	En 250	
Materialstärke	Thickness Espessure	5 mm	76 x 8 mm	12 mm	/	50 x 8 mm	150 x 20 mm	

**optimal = für Bagger von 3,5 bis 4,0 t mit Standard-Ausrüstung.*

Airmann AX 35.2/AX 36U; **Atlas** AM 35R; **Case** CX 35/CX 36B/CK 36/CK 38; **Caterpillar** 303.5/303CR;
Eurocomach ES 400/RT 365S/RT 370/E 295/E 298T; **Euromach** 3500; **Eurotom** TS 35; **Fermec** 135; **Fai** 235/240;
Fiat Hitachi FH 35/35.2/EX 32U/EX 35; **Fiat Kobelco** E 35SR/E 35.2SR; **Fioril** FA 600; **Hanix** H 35A/N 350.2/H 36B;
Hitachi ZX 35/ZX 35U-2; **Hyundai** 35-7; **Ihi-Imer** 35NX/35J/35JX/35N; **JCB** 2CX/803/803 PLUS/804/804 SUPER/8032Z;
Kamo MOBIL 35; **Kobelco** SK 035/S K 35SR/SK 35SR.2/35SR.3;
Komatsu PC 30-1/PC 30.7/PC 30MRX/PC 30MR-2/PC 35R/PC 35R 8/PC 35MR-2/PC 38UU;
Kubota KX 91.2/KX 91.3/KX 101/KX 101.3/KX 024/KX 027/KX 028/KX 121/U 35-3; **Macmoter** M 4/M 4S/M 4R;
MF 135; **Neuson** 3402RD/3602RD/3503/3703/3800WD/3802WD; **New Holland** E 35.2SR; **Nissan** H 35A/H 36/N 350.2;
O&K RH 1.35; **Palazzani** PB 30; **Pel Job** EB 25.4/EB 30.4/EB 250/EB 254/EB 286/EB 300/EB 306; **Schaeff** HR 16/HR 3.7;
Terex HR 16/HR 3.7; **Venieri** VF 5.23B/5.33C.

geeignet = für Bagger von 2,8 bis 5,0 t je nach Ausrüstung.
 Andere **Klassen/Größen** bedingt geeignet. Bei Bedarf bitte anfragen!