



Schwiebacher Abbruch Technik

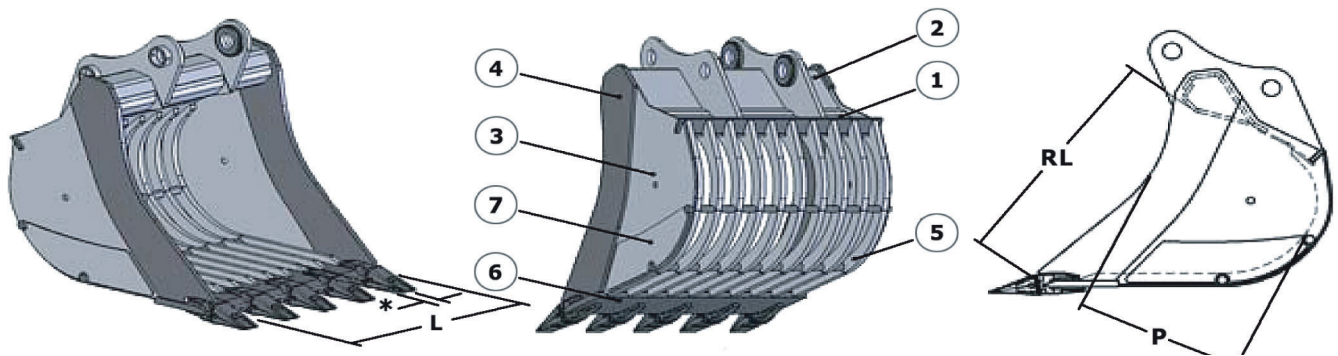
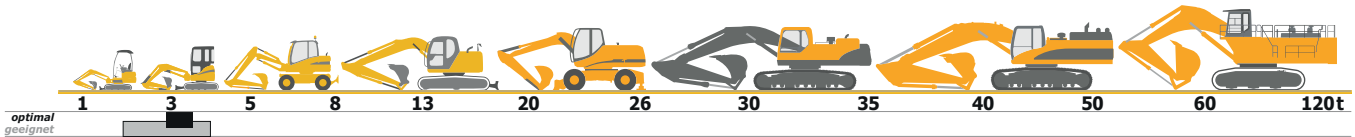
Werkstatt • Lager • Service seit 1977

D-82229 Seefeld (bei München)

Graf-Toerring-Seefeld-Strasse 9b / 17

Tel. 08152 / 998 969-0 Fax.- 9

T.30 SIEB-LÖFFEL mechanisch / SORTIER-/GITTER-LÖFFEL optimal* für Bagger von 2,9 bis 3,9 to



Klasse Class Classe	Bestell Nr. Code Code	L mm.	Cap. SAE Lt.	Zähne Teeth Dents	Gewicht kg Weight Poids	RL mm.	P mm.	Zahn – Teeth – Dents €	
								C 01	Esco V13 SYL
T.30 2,9-3,9 ton	T30GR0060	600	100	4	90	500	340		
	T30GR0070	700	119	4	97				
	T30GR0080	800	139	5	101				
		1	2	3	4	5	6	7	X
Material	Material <i>Matériel</i>	/	Fe 510	Fe 510	Fe 510	Fe 510	En 250	/	/
Stärke	Thickness <i>Espessure</i>	/	76 x 8 mm	5 mm	10 mm	8 mm	150 x 16 mm	/	50 mm

*optimal = für Bagger von 2,9 bis 3,9 t mit Standard-Ausrüstung.

Airmann AX 30.2/AX 29U/AX 32U; **Atlas** AM 29R/250; **Benfra** 1.10/E 110/E 115/E 3; **BobCAT** X23/331/334; **Case** CK 31/CX 3 1B/32;
Caterpillar 302.5; **Daewoo Doosan** 030/035; **Dinapac** VD 25/VD 251; **Eurocomach** E 2500S/ES 300/E 32 00/E 3600;
Eurotom TS 25/TS 30; FAI 230/232; **Fermec** 130; **Fiat Hitachi** FH 30/30.2/EX 30UR/EX 30/UE 30; **Fiat Kobelco** E 3 0SR/E 30.2SR/
E 35SR; **Foredil** FM 39; **Hanix** H 27A/H 260.2/S&B 15/20, H 26B/H 29A/H 30A; **Hinowa** DM 20/25/30L/DM 3 0S/VT 2500/
VT 3000; **Hitachi** ZX 30/ZX 30U-2; **Hyundai** 39657; **Ihi-Imer** 30J/30 JX/30NX-2/32J; **Imef** HE 2.30/HE 2.35; **JCB** 802.7Z/803/
803PLUS; **Kobelco** SK 30UR/SK 030/SK 30SR/SK 30SR.2/30SR.3; **Komatsu** PC 20/PC 20.7/PC 25/PC 27R/PC 27R8/PC 27MR-2/
PC 28UU; **Kubota** K 025/K 028/KX 71.2/KX 26/KH 60/KH 66/KX 026/KX 71.3/R 410/R 420B/U 25-3; **Libra** 130S/135S/224S/
229S/234S; **Macmoter** M 3/M 3S; **Mazzotti** MAF 300/325; **Messersi** M 28/M 30/M 32/M 35; **MF** 130;
Neuson 2600RD/2702RD/2800RD/2902RD/3000RD/3200RD/3003; **New Holland** E 30.2SR; **Nissan** SB 20/300; **O&K** RH 1.29/RH 1.30;
Schaeff HR 14; **Takeuchi** TB 035/TB 36/TB 38 FR/TB 135; **Terex** HR 14; **Venieri** VF 3.05/VF 3.25/VF 4.23/VF 255;
Volvo EC 35/EC 40/ECR 38; **Yanmar** B 30/B 30V/B 35/B 37/B 37V/B 301/B 401/Vio 30/Vio 35; **Ygri** SA 350.

geeignet = für Bagger von 1,8 bis 4,0 t je nach Ausrüstung.
Andere Klassen/Größen bedingt geeignet. Bei Bedarf bitte anfragen!