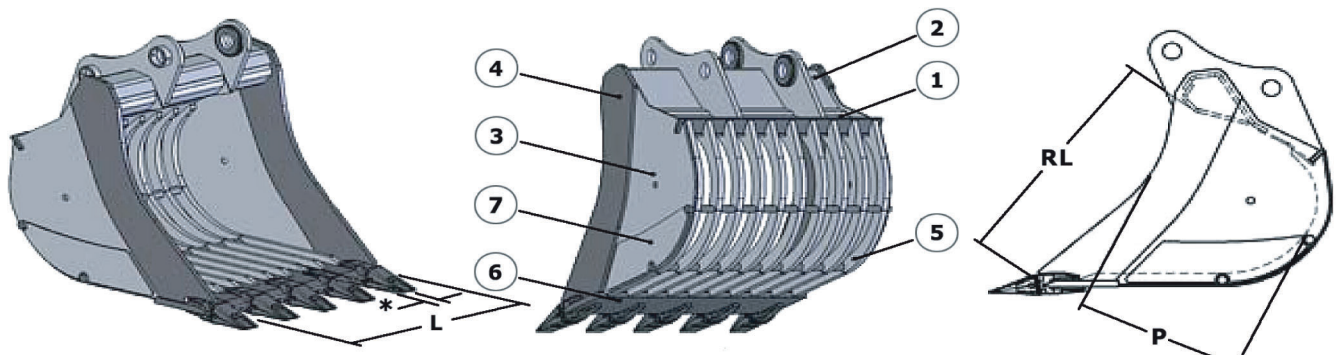
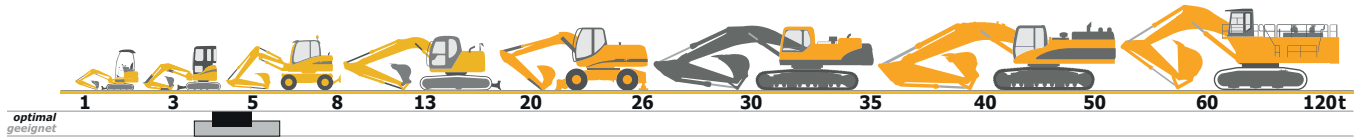




T.35 SIEB-LÖFFEL mechanisch / SORTIER-/GITTER-LÖFFEL optimal* für Bagger von 4,0 bis 5,2 to



Klasse Class Classe	Bestell Nr. Code Code	L mm.	Cap. SAE Lt.	Zähne Teeth Dents	Gewicht kg Weight Poids	RL mm.	P mm.	Zahn – Teeth – Dents €	
								C 02	Esco V13 SYL
T.35 4,0-5,2 ton	T35GR0080	800	192	5	170	600	400		
	T35GR0090	900	220	6	178				
	T35GR0100	1000	248	6	190				
		1	2	3	4	5	6	7	X
Material	<i>Material</i> <i>Matériel</i>	/	Fe 510	Fe 510	Fe 510	Fe 510	En 250	/	/
Stärke	<i>Thickness</i> <i>Espessore</i>	/	89 x 10 mm	5 mm	12 mm	10 mm	200 x 20 mm	/	50 mm

*optimal = für Bagger von 4,0 bis 5,2 t mit Standard-Ausrüstung.

Airmann AX 40.2/AX 40U; **Atlas** AM 48R/0 605, 804; **Benati** M 35; **Benfra** 1.25/2500/E 4/E 4L/E 5; **BobCAT** X335/337/341/430;
Case CK 50/CX 40B/CX 50B/50/52; **Caterpillar** 304.5/304CR/305.5/305CR; **Cimas** FR 280; **Euromach** 4500/5500;
Eurotom TS 45; **Fai** 245/250; **Fermec** 150; **Fiat Hitachi** EX 40/EX 40.2/EX 40U/FH 40/FH 40.2; **Fiat Kobelco** E 40SR/E 40.2SR/
E 45SR/E 50.2SR; **Fiori** FA 700; **Hanix** N 450/S&B 30/H 45A/H 45B; **Hinowa** DM 40L/VT 4000; **Hitachi** ZX 40/ZX 40U-2;
Hyundai 45; **Ihi-Imer** 40J/40JX/45J/45N/40NX/45 NX/45J5; **JCB** 2DX/8050/8052; **Kobelco** SK 40/SK 40SR/SK 042/SK 45SR/
SK 45 SR.2/SK 050/SK 50SR.3/S K 50UR; **Komatsu** PC 40/40.1.2.3.5.6.7/PC 40MRX/45/45.7/4 5R/PC 45R8/PC 50MR2/PC 50UU/55U;
Kubota KX 151/KH 130/KH 55/KX 040/KX 0 45/U 45/U 45-3; **Libra** 145; **Macmoter** M 5/M 5M/M 5S/BW 50; **MF** 150;
Neuson 50 Z3RD/5 001RD/5002/5002RD/55 01 WD; **New Holland** E 40.2SR/E 50.2SR; **Nissan** H 45A/N 450.2;
O&K RH 1.45/1.48; **Palazzani** PB 40/PB 50; **Pel Job** EB 406/EB 450/EC 450/EB 502/EB 506; **Schaeff** HR 18/HR 20;
Takeuchi TB 045/TB 145/TB 53FR/TB 55UR; **Terex** HR 18/HR 20; **Venieri** VF 2.23/VF 3.85/VF 4.35/VF 4.45/VF 5.45/VF 6.23;
Volvo EC 45/EC 45 PRO/EC 50/E W 50; **Yanmar** B 50/B 50 V/B 50W/Vio 40/Vio 45/Vio 50V/Vio 55VCR.

geeignet = für Bagger von 3,5 bis 6,0 t je nach Ausrüstung.
 Andere Klassen/Größen bedingt geeignet. Bei Bedarf bitte anfragen!