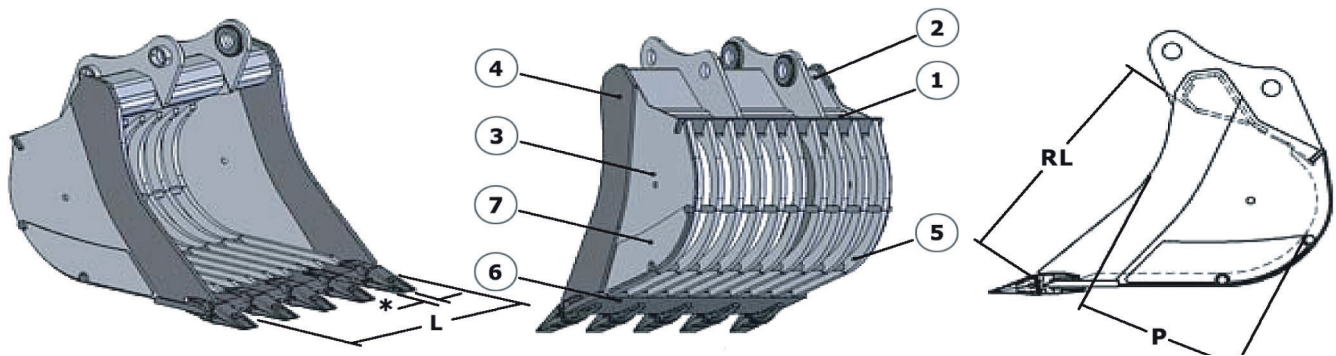
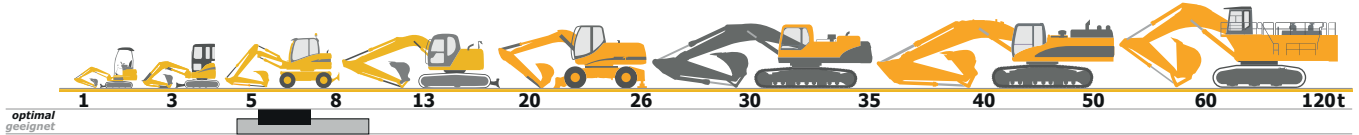




### T.45 SIEB-LÖFFEL mechanisch / SORTIER-/GITTER-LÖFFEL optimal\* für Bagger von 5,3 bis 7,0 to



Klasse Class Classe	Bestell Nr. Code Code	L mm.	Cap. SAE Lt.	Zähne Teeth Dents	Gewicht kg Weight Poids	RL mm.	P mm.	Zahn – Teeth – Dents €	
								C 03	Esco V17 SYL
T.45 5,3-7,0 ton	T45GR0080	800	258	4	225	700	490		
	T45GR0090	900	296	5	240				
	T45GR0100	1000	335	6	256				
		<b>1</b>	<b>2</b>	<b>3</b>	<b>4</b>	<b>5</b>	<b>6</b>	<b>7</b>	<b>X</b>
Material	Material Matériel	/	Fe 510	Fe 510	Fe 510	Fe 510	En 250	/	/
Stärke	Thickness Espessure	/	108 x 11 mm	6 mm	15 mm	12 mm	200 x 25 mm	/	50 mm

\*optimal = für Bagger von 5,3 bis 7,0 t mit Standard-Ausrüstung.

**Benati** G 41/G 47/G 49/G 53/2.19; **Benfra** 1.35/1.35B/1.45/6531/8531/BF35 00/E6/E7/E8/E 206; **Case** 580/580E/580F/580G/580K/580SLE/580XLT/590SLE/595SLE/695SM; **Caterpillar** 321/322/428B/428C/43 8C/436C/438D/446B; **Cimas** 930/950/970; **Eurocomach** ES 6500; **Euromach** 6000/6500; **Fai** 100DT/45B/D/E/46C/D/E/575/585/590/595/96DT/890/892/894/898; **Fermec** 860/960; **Fiat Hitachi** FB 7B/FB 90/90.2/FB 100/100.2/FB 110/110.2/FB 200.2/FB 4004WS/FT 700/FR 800; **Ford** 550/555/555C/655C/665/675/675DT/875/NH95; **Foredil** 30.13/40.13; **Halla** 50HE; **Ihi-Imer** 65NX; **JCB** 3CX/4CX; **Kamo** 3X TURBO/MOBIL 60S; **Kobelco** SK 70SR; **Komatsu** PC 60.7/WB 91R/WB 91R2/WB 9 3R/WB 93R2/WB 95R/WB 97R/WB 97R2/WB 98A; **Kubota** KH 191/KX 191; **Libra** 150S/150W/250/254S; **MF** 50B/D/H/HX/HXB/HXR/HXS/60HX/HXS/750/860/865/960/965; **Macmoter** M 6 M/BW 65; **Mecalac** 8CX/10 MSX; **New Holland** E 70SR/L 90/L 95/L 110/L 115.B; **Palazzani** PB 70.2/PB 80.3/PB 90.3; **Pel Job** EB 706; **Schaeff** HR 31/HR 32/HML 30/HML 31/HML 32/SKB 800/SKB 902; **Takeuchi** TB 070/TB 070W; **Terex** HR 32; **Venieri** VF 9.23/VF 10.23B/VF 10.33/VF 8.23B/C/VF 8.33; **Volvo** BL 71/EC 70/EW 70; **Yanmar** B 70/B 7E/B 7SIGMA/Vio 70.

geeignet = für Bagger von 4,5 bis 10 t je nach Ausrüstung.  
Andere Klassen/Größen bedingt geeignet. Bei Bedarf bitte anfragen!