



SAT®

Schwienbacher Abbruch Technik

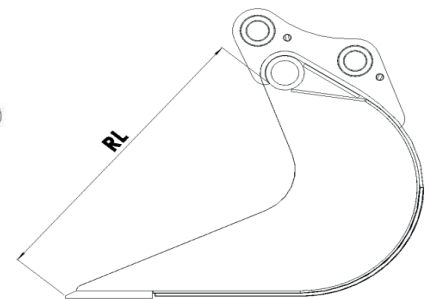
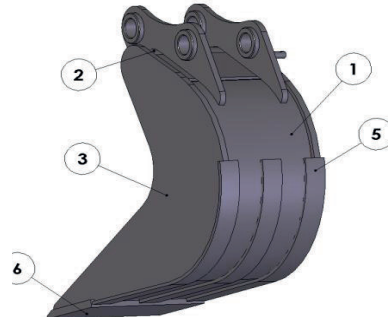
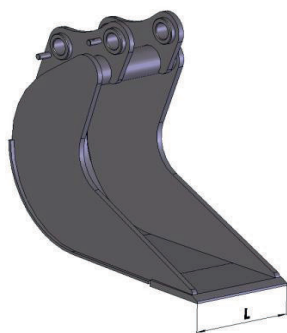
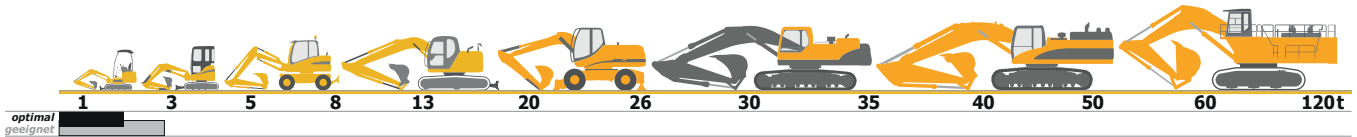
Werkstatt • Lager • Service seit 1977

D-82229 Seefeld (bei München)

Graf-Toerring-Seefeld-Strasse 9b / 17

Tel. 08152 / 998 969-0 Fax.- 9

T.18/T.20 DRAINAGE-LÖFFEL *optimal für Bagger von 0,6 bis 1,8 to**



Klasse Class Classe	Bestell Nr. Code Code	Gewicht kg Weight Poids	L mm.			RL mm.		Preis Price List Tarif
T.18 T.20 0,6 - 1,8 ton	T18ME0380	~ 25	200 / 250			380		
		1	2	3	4	5	6	
Material	Material Matériel	Fe 510	Fe 510	Fe 510	/	Fe 510	En 250	
Materialstärke	Thickness Espessure	4 mm	60.3 x 7.1 mm	8 mm	/	30 x 5 mm	150 x 16 mm	

*optimal = für Bagger von 0,6 bis 1,8 t mit Standard-Ausrüstung.

T.18 **Airmann** AX 08-2; **Atlas** AM 15R; **BobCAT** 316; **Case** CK 08; **Daewoo Doosan** 010; **Eurocomach** E 800/ES 90/ES 90.2/215K/E 215K; **Eurodig** 700/GR 1000; **Fiat Hitachi** EX 8-2; **Fiat Kobelco** E 9SR; **Fiori** FA 30/TA 450; **Hanix** F 08A/H 08B; **Hinowa** DM 8; **Hitachi** EX 08; **Ihi-Imer** 7J/9NX; **JCB** MICRO/MICRO MD/MICRO PLUS; **Kobelco** SK 07/SK 09SR/SK 010; **Komatsu** PC 03/PC 03.2F/PC 09-1/PC 08UU-1; **Kubota** K 008/U 10; **Messersi** CH 2/M 10E; **New Holland** E 9SR; **Schaeff** HR 1.5/HR 11; **Takeuchi** TB 007/TB 008; **Yanmar** SV 05/B 05R/B 08-3/Vio 10.

T.20 **Airmann** HM 10/15/AX 12/15/17/AX 15.2/1 7.2/UE 10/12/15; **Atlas** AB 100/AB 1 20/404/AM 16R/AM 21 R; **Benati** M 13/M 14/M 15; **Benfra** 9.01/901B; **BobCAT** X120/X220/320/322/323; **Case** 15/16/ CK 13/CK 15/CK 16/CX 15/CX 16B/CX 18 B/CX 20B; **Caterpillar** 301.5/301.6/301.7/301.8; **Daewoo Doosan** 01 5/018; **Dinapac** VD 15/VD 151/VD 16; **Eurocomach** ES 150SR/ES 180/ES 150.2/ES 180.2/ES 150.3/ES 150.4/ES180.4/ES 180SR/E 1200/E 1300/E 1 500 S/E 1800/E 250/E 280/E 300/RT-725/RT-728/E 235K/ET 22405K; **Eurotom** TS 20; **Fai** 212/215/218; **Fermec** 114/115; **Fiat Hitachi** UE 10/12/15/EX 12/15/FH 15/16/17/FH 15.2/16.2/17.2; **Fiat Kobelco** E 15/E 16/E 17SR/E 18; **Foredil** 3.15/3.18/FM 16/FM 18V/FM 19VR; **Gehlmax** MB 135/138/145/148/A 12A/14SA; **Hanix** H 12A/H 15 A/H 15B.2/N 120/N 150/N 150.2; **Hinowa** D 10/13/15/VT 1550/VT 1650/DM 10/DM 13/DM 15; **Hitachi** ZX 16/ZX 18; **Hydromac** 15; **Hyundai** 15. Jul; **Ihi-Imer** 10G/12G/12JX/14G/14NXT/15J/15NX/1 6NXT/16ND/17JE/17NE/18J/18NXT; **Imef** HE 12/14/16/18/HE 14S/16S/HE 1.15/HE 1.16/HE 1.18; **JCB** 801/801.2/801.4/801.5/801.6/801.7/801.8; **Kamo** 3X BABY; **Kobelco** SK 012/S K 013/SK 015/SK 16MSR/SK 17; **Komatsu** PC 05/07/PC 12R/PC 12R8/PC 15R/PC 15R8/PC 18MR-2/MIS TRAL; **Kubota** KH 21/31/35/36/KX 31/KX 36/36.2/KX 41/41.2/41.2S/41.2V/41.3/K 013/U 1T5.2/ R0 310; **Libra** 114/116/118/115T/116S/118S/216S/218SV/219RSV; **Macmoter** M 1/M 1S; **Mazotti** MAF 21 1; **Messersi** M 16/18/20; MF 114/115; **Neuson** 1200RD/1302RD/1402RD/1500/1501RD/1502RD/1403/1503; **New Holland** E 16/E 18; **Nissan** 06/080.2/120/140/N 150/N 150.2/H 15; **O&K** RH 1.1/1.2/1.15/1.17/1.20; **Pel Job** EB 10/11/12/12.4/14.4/15/EB 150/EB 150 XR/Sirius; **Schaeff** HR 12/HR 13/HR 1.6/HR 2.0; **Takeuchi** TB 014/TB 15/TB 015/TB 16/TB 15FR/TB 016; **Terex** HR 1.5/HR 1.6/HR 2.0; **Venieri** VF 121/VF 141/VF 161/VF 171; **Volvo** EC 13XR/EC 13XTV/EC 14/EC 15/EC 15B/EC 15BXR/EC 15XTV/EC 20/EC 20BXT/TE.2C0 20BXTV; **Yanmar** B 12/B 12.3/B 14/B 15-3/B 15EX/B 17/B 18/B 18E X/121/Vio 15; **Ygri** Y 12/Y 14/Y 15/Y 1 8/M 120/SA 140/A 160/SA 170.

geeignet = für Bagger von 0,6 bis 2,8 t je nach Ausrüstung. Andere Klassen/Größen bedingt geeignet. Bei Bedarf bitte anfragen!



Schwiebacher Abbruch Technik

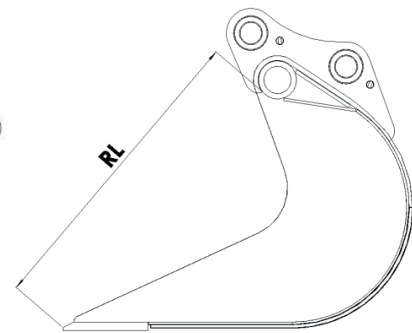
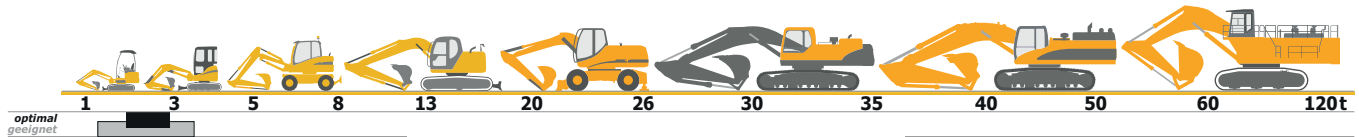
Werkstatt • Lager • Service seit 1977

D-82229 Seefeld (bei München)

Graf-Toerring-Seefeld-Strasse 9b / 17

Tel. 08152 / 998 969-0 Fax.- 9

T.25 DRAINAGE-LÖFFEL *optimal** für Bagger von 1,9 bis 2,8 to



Klasse Class Classe	Bestell Nr. Code Code	Gewicht kg Weight Poids	L mm.			RL mm.		Preis Price List Tarif
T.25 1,9 - 2,8 ton	T25ME0480	~ 46	250 / 300			480		
		1	2	3	4	5	6	
Material	<i>Material</i> <i>Matériel</i>	Fe 510	Fe 510	Fe 510	/	Fe 510	En 250	
Materialstärke	<i>Thickness</i> <i>Espessure</i>	5 mm	67 x 8 mm	8 mm	/	30 x 5 mm	150 x 16 mm	

*optimal = für Bagger von 1,9 bis 2,8 t mit Standard-Ausrüstung.

Airmann AX 22/AX 22.2/AX 25/HM 20; **Benati** M 25; **Benfra** 9.02/E 105; **BobCAT** 730/X225/325/328; **Case** CK 25/CK 28/CX 22B/CX 23/CX 27B/CX 28/23/28; CRS 18/20/25; **Euromach** SUPER JOLLY; **Eurotom** TS 15S; **FAI** 220/222/226; **Fermec** 123/128; **Fiat Hitachi** EX 22/25/FH 22/22.2/25.2/UE 20/25/29U; **Fiat Kobelco** E 20SR/E 20.2SR/E 22SR/E 22.2SR/E 25SR; **Foredil** FM 24/FM 29; **Gehlmax** MAX 25/A 25SA/M B 288; **Hanix** H 22A/H 22B; **Hinowa** VT 2000; **Hitachi** ZX 25/ZX 27U; **Ihi-Imer** 20J/2 0NX/25J/25NX/27J/28J/28N; **IMEF** HE 22.2/HE 2.25/HE 24/HE 28; JCB 1 CX/802/802.4; **Kamo** JUNIOR/MOBIL 18/25; **Kobelco** SK 2 0SR/SK 024/025/027/SK 20SR/SK 24/25SR/25SR.2/27SR.3; **Komatsu** PC 10/10.3/10.6/10.7/PC 12UU-1/PC 20MRX/PC 20R8; **Kubota** KH 027/KH 51/KH 66/KX 61/KX 61.2/KX 020/KX 022/U 20-3; **Libra** 125S; Macmoter M 2/M 2S; **Mazzotti** M AF 255/281/285; **Messersi** M 22U/M 25; MF 123/125/128; **Neuson** 1700RD/1702RD/1900/1901RD/1902RD/2200RD/2201RD/2202RD/2503RD/1903/2203; **New Holland** E 20.2/E 22.2/E 27.2SR; **Nissan** 220/250/260.2; **O&K** RH 2.1/2.3; **Pel Job** EB 16/EB 16.4/EB 16.22/EB 22/EB 200XT/EB 200 XTV/EC 20; **Takeuchi** B 020/TB 022/TB 23R/TB 025/TB 25FR/TB 28FR/TB 030/TB 125; **Venier** VF 1.33/VF 2.75; **Volvo** EC 25/EC 30/ECR 28; **Yanmar** B 19/B 22/B 25/B 25V/B 27/B 28/Vio 20; **YGR** 2500/SA 25 0/Y 22.

geeignet = für Bagger von 1,2 bis 3,5 t je nach Ausrüstung. Andere Klassen/Größen bedingt geeignet. Bei Bedarf bitte anfragen!



Schwiebacher Abbruch Technik

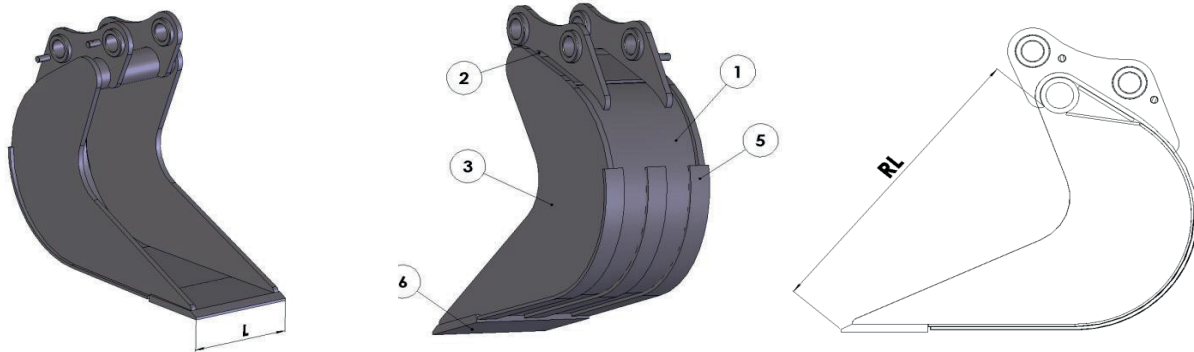
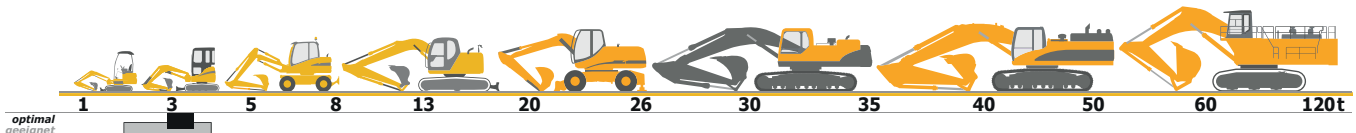
Werkstatt • Lager • Service seit 1977

D-82229 Seefeld (bei München)

Graf-Toerring-Seefeld-Strasse 9b / 17

Tel. 08152 / 998 969-0 Fax.- 9

T.30 DRAINAGE-LÖFFEL *optimal** für Bagger von 2,9 bis 3,9 to



Klasse Class Classe	Bestell Nr. Code Code	Gewicht kg Weight Poids	L mm.			RL mm.		Preis Price List Tarif
T.30 2,9 - 3,9 ton	T30ME0600	~ 61	300 / 400			600		
		1	2	3	4	5	6	
Material	Material Matériel	Fe 510	Fe 510	Fe 510	/	Fe 510	En 250	
Materialstärke	Thickness Espessure	5 mm	73 x 8 mm	12 mm	/	50 x 6 mm	150 x 20 mm	

*optimal = für Bagger von 2,9 bis 3,9 t mit Standard-Ausrüstung.

Airmann AX 30.2/AX 29U/AX 32U; **Atlas** AM 29R/250; **Benfra** 1.10/E 110/E 115/E 3; **BobCAT** X23/331/334; **Case** CK 31/CX 3 1B/32; **Caterpillar** 302.5; **Daewoo Doosan** 030/035; **Dinapac** VD 25/VD 251; **Eurocomach** E 2500S/ES 300/E 32 00/E 3600; **Eurotom** TS 25/TS 30; FAI 230/232; **Fermec** 130; **Fiat Hitachi** FH 30/30.2/EX 30UR/EX 30/UE 30; **Fiat Kobelco** E 3 0SR/E 30.2SR/E 35SR; **Foredil** FM 39; **Hanix** H 27A/H 260.2/S&B 15/20, H 26B/H 29A/H 30A; **Hinowa** DM 20/25/30L/DM 3 0S/VT 2500/VT 3000; **Hitachi** ZX 30/ZX 30U-2; **Hyundai** 39657; **Ihi-Imer** 30J/30 JX/30NX-2/32J; **Imef** HE 2.30/HE 2.35; **JCB** 802.7Z/803/803PLUS; **Kobelco** SK 30UR/SK 030/SK 30SR/SK 30SR.2/30SR.3; **Komatsu** PC 20/PC 20.7/PC 25/PC 27R/PC 27R8/PC 27MR-2/PC 28UU; **Kubota** K 025/K 028/KX 71.2/KX 26/KH 60/KH 66/KX 026/KX 71.3/R 410/R 420B/U 25-3; **Libra** 130S/135S/224S/229S/234S; **Macmoter** M 3/M 3S; **Mazzotti** MAF 300/325; **Messersi** M 28/M 30/M 32/M 35; **MF** 130; **Neuson** 2600RD/2702RD/2800RD/2902RD/3000RD/3200RD/3003; **New Holland** E 30.2SR; **Nissan** SB 20/300; **O&K** RH 1.29/RH 1.30; **Schaeff** HR 14; **Takeuchi** TB 035/TB 36/TB 38 FR/TB 135; **Terex** HR 14; **Venieri** VF 3.05/VF 3.25/VF 4.23/VF 255; **Volvo** EC 35/EC 40/ECR 38; **Yanmar** B 30/B 30V/B 35/B 37/B 37V/B 301/B 401/Vio 30/Vio 35; **Ygri** SA 350.

geeignet = für Bagger von 1,8 bis 4,0 t je nach Ausrüstung. Andere Klassen/Größen bedingt geeignet. Bei Bedarf bitte anfragen!



Schwienbacher Abbruch Technik

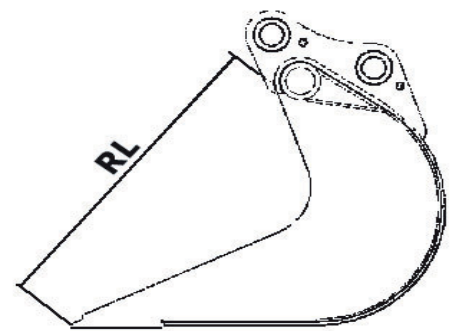
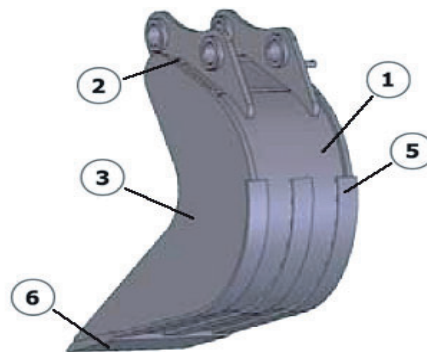
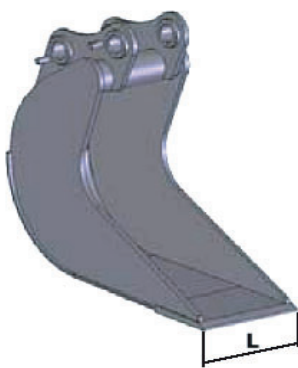
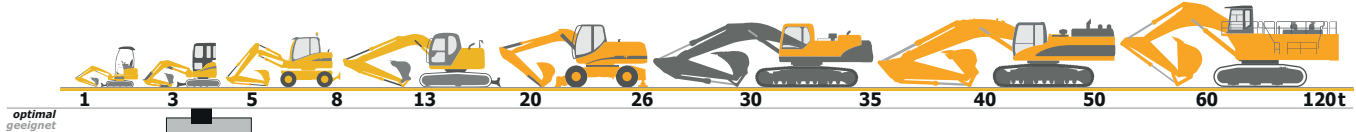
Werkstatt • Lager • Service seit 1977

D-82229 Seefeld (bei München)

Graf-Toerring-Seefeld-Strasse 9b / 17

Tel. 08152 / 998 969-0 Fax.- 9

T.33 DRAINAGE-LÖFFEL *optimal** für Bagger von 3,5 bis 4,0 to



Klasse Class Classe	Bestell Nr. Code Code	Gewicht kg Weight Poids	L mm.			RL mm.		Preis Price List Tarif
T.33 3,5 - 4,0 ton	T33ME0730	~ 72	300 / 400			730		
		1	2	3	4	5	6	
Material	Material Matériel	Fe 510	Fe 510	Fe 510	/	Fe 510	En 250	
Materialstärke	Thickness Espessure	5 mm	76 x 8 mm	12 mm	/	50 x 8 mm	150 x 20 mm	

**optimal = für Bagger von 3,5 bis 4,0 t mit Standard-Ausrüstung.*

Airmann AX 35.2/AX 36U; **Atlas** AM 35R; **Case** CX 35/CX 36B/CK 36/CK 38; **Caterpillar** 303.5/303CR;
Eurocomach ES 400/RT 365S/RT 370/E 295/E 298T; **Euromach** 3500; **Eurotom** TS 35; **Fermec** 135; **Fai** 235/240;
Fiat Hitachi FH 35/35.2/EX 32U/EX 35; **Fiat Kobelco** E 35SR/E 35.2SR; **Fioril** FA 600; **Hanix** H 35A/N 350.2/H 36B;
Hitachi ZX 35/ZX 35U-2; **Hyundai** 35-7; **Ihi-Imer** 35NX/35J/35JX/35N; **JCB** 2CX/803/803 PLUS/804/804 SUPER/8032Z;
Kamo MOBIL 35; **Kobelco** SK 035/S K 35SR/SK 35SR.2/35SR.3;
Komatsu PC 30-1/PC 30.7/PC 30MRX/PC 30MR-2/PC 35R/PC 35R 8/PC 35MR-2/PC 38UU;
Kubota KX 91.2/KX 91.3/KX 101/KX 101.3/KX 024/KX 027/KX 028/KX 121/U 35-3; **Macmoter** M 4/M 4S/M 4R;
MF 135; **Neuson** 3402RD/3602RD/3503/3703/3800WD/3802WD; **New Holland** E 35.2SR; **Nissan** H 35A/H 36/N 350.2;
O&K RH 1.35; **Palazzani** PB 30; **Pel Job** EB 25.4/EB 30.4/EB 250/EB 254/EB 286/EB 300/EB 306; **Schaeff** HR 16/HR 3.7;
Terex HR 16/HR 3.7; **Venieri** VF 5.23B/5.33C.

geeignet = für Bagger von 2,8 bis 5,0 t je nach Ausrüstung.
 Andere **Klassen/Größen** bedingt geeignet. Bei Bedarf bitte anfragen!



Schwiebacher Abbruch Technik

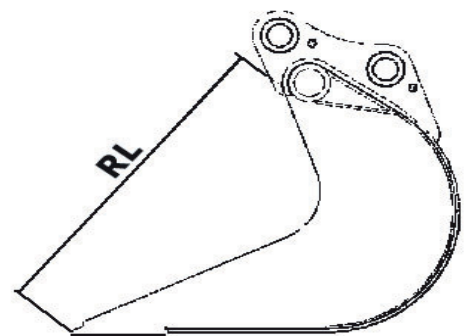
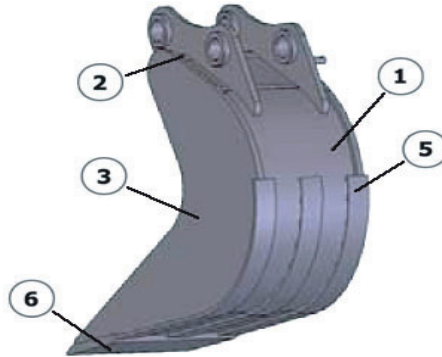
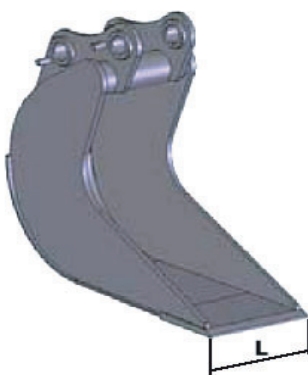
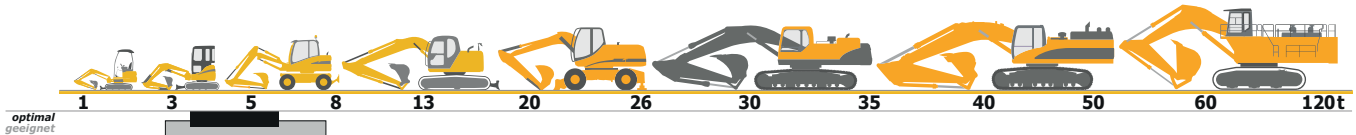
Werkstatt • Lager • Service seit 1977

D-82229 Seefeld (bei München)

Graf-Toerring-Seefeld-Strasse 9b / 17

Tel. 08152 / 998 969-0 Fax.- 9

T.35 / T.40 DRAINAGE-LÖFFEL *optimal** für Bagger von 4,0 bis 5,2 to



Klasse Class Classe	Bestell Nr. Code Code	Gewicht ka Weight Poids	L mm.			RL mm.		Preis Price List Tarif
T.35/T.40 4,0 - 5,2 ton	T35ME0800	~ 94	300 / 400			800		
		1	2	3	4	5	6	
Material	Material Matériel	Fe 510	Fe 510	Fe 510	/	Fe 510	En 250	
Materialstärke	Thickness E spessore	6 mm	90 x 12.5 mm	12 mm	/	50 x 8 mm	200 x 20 mm	

*optimal = für Bagger von 4,0 bis 5,2 t mit Standard-Ausrüstung.

T.35 **Airmann** AX 40.2/AX 40U; **Atlas** AM 48R/0 605, 804; **Benati** M 35; **Benfra** 1.25/2500/E 4/E 4L/E 5; **BobCAT** X335/337/341/430; **Case** CK 50/CX 40B/CX 50B/50/52; **Caterpillar** 304.5/304CR/305.5/305CR; **Cimas** FR 280; **Euromach** 4500/5500; **Eurotom** TS 45; **Fai** 245/250; **Fermec** 150; **Fiat Hitachi** EX 40/EX 40.2/EX 40U/FH 40/FH 40.2; **Fiat Kobelco** E 40SR/E 40.2SR/ E 45SR/E 50.2SR; **Fiori** FA 700; **Hanix** N 450/S&B 30/H 45A/H 45B; **Hinowa** DM 40L/VT 4000; **Hitachi** ZX 40/ZX 40U-2; **Hyundai** 45; **Ihi-Imer** 40J/40JX/45J/45N/40NX/45 NX/45J5; **JCB** 2DX/8050/8052; **Kobelco** SK 40/SK 40SR/SK 042/SK 45SR/ SK 45 SR.2/SK 050/SK 50SR.3/S K 50UR; **Komatsu** PC 40/40.1.2.3.5.6.7/PC 40MRX/45/45.7/4 5R/PC 45R8/PC 50MR2/PC 50UU/55U; **Kubota** KX 151/KH 130/KH 55/KX 040/KX 0 45/U 45/U 45-3; **Libra** 145; **Macmoter** M 5/M 5M/M 5S/BW 50; **MF** 150; **Neuson** 50 Z3RD/5 001RD/5002/5002RD/55 01 WD; **New Holland** E 40.2SR/E 50.2SR; **Nissan** H 45A/N 450.2; **O&K** RH 1.45/1.48; **Palazzani** PB 40/PB 50; **Pel Job** EB 406/EB 450/EC 450/EB 502/EB 506; **Schaeff** HR 18/HR 20; **Takeuchi** TB 045/TB 145/TB 53FR/TB 55UR; **Terex** HR 18/HR 20; **Venieri** VF 2.23/VF 3.85/VF 4.35/VF 4.45/VF 5.45/VF 6.23; **Volvo** EC 45/EC 45 PRO/EC 50/E W 50; **Yanmar** B 50/B 50 V/B 50W/Vio 40/Vio 45/Vio 50V/Vio 55VCR.

geeignet = für Bagger von 3,5 bis 7,5 t je nach Ausrüstung.
Andere Klassen/Größen bedingt geeignet. Bei Bedarf bitte anfragen!



Schwiebacher Abbruch Technik

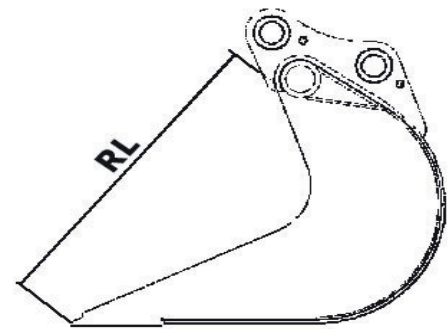
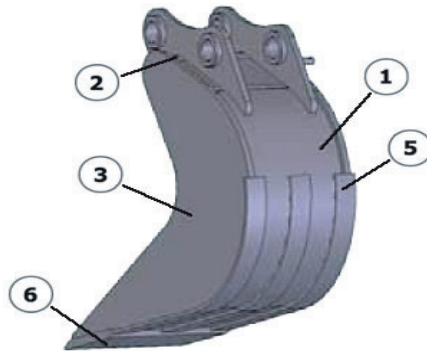
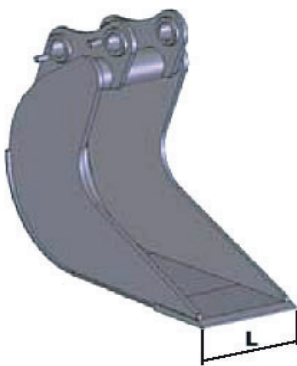
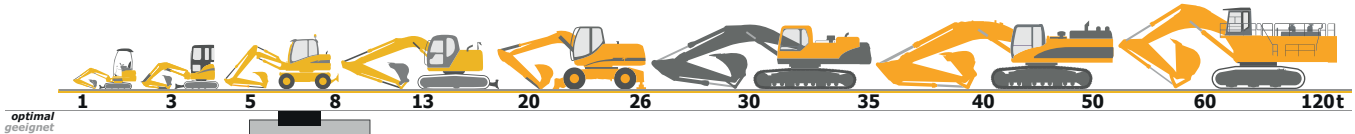
Werkstatt • Lager • Service seit 1977

D-82229 Seefeld (bei München)

Graf-Toerring-Seefeld-Strasse 9b / 17

Tel. 08152 / 998 969-0 Fax.- 9

T.45 DRAINAGE-LÖFFEL *optimal** für Bagger von 6,0 bis 7,5 to



Klasse Class Classe	Bestell Nr. Code Code	Gewicht kg Weight Poids	L mm.			RL mm.		Preis Price List Tarif
T.45 6,0 - 7,5 ton	T45ME0860	~ 116	300 / 400			860		
		1	2	3	4	5	6	
Material	Material Matériel	Fe 510	Fe 510	Fe 510	/	Fe 510	En 250	
Materialstärke	Thickness Espessure	6 mm	121 x 12.5 mm	15 mm	/	50 x 8 mm	200 x 20 mm	

**optimal = für Bagger von 6,0 bis 7,5 t mit Standard-Ausrüstung.*

Benati G 41/G 47/G 49/G 53/2.19; **Benfra** 1.35/1.35B/1.45/6531/8531/BF35 00/E6/E7/E8/E 206; **Case** 580/580E/580F/580G/580K/580SLE/580XLT/590SLE/595SLE/695SM; **Caterpillar** 321/322/428B/428C/43 8C/436C/438D/446B; **Cimas** 930/950/970; **Eurocomach** ES 6500; **Euromach** 6000/6500; **Fai** 100DT/45B/D/E/46C/D/E/575/585/590/595/96DT/890/892/894/898; **Fermec** 860/960; **Fiat Hitachi** FB 7B/FB 90/90.2/FB 100/100.2/FB 110/110.2/FB 200.2/FB 4004WS/FT 700/FR 800; **Ford** 550/555/555C/655C/665/675/675DT/875/NH95; **Foredil** 30.13/40.13; **Halla** 50HE; **Ihi-Imer** 65NX; JCB 3CX/4CX; **Kamo** 3X TURBO/MOBIL 60S; **Kobelco** SK 70SR; **Komatsu** PC 60.7/WB 91R/WB 91R2/WB 9 3R/WB 93R2/WB 95R/WB 97R/WB 97R2/WB 98A; **Kubota** KH 191/KX 191; **Libra** 150S/150W/250/254S; **MF** 50B/D/H/HX/HXB/HXR/HXS/60HX/HXS/750/860/865/960/965; **Macmoter** M 6 M/BW 65; **Mecalac** 8CX/10 MSX; **New Holland** E 70SR/L 90/L 95/L 110/L 115.B; **Palazzani** PB 70.2/PB 80.3/PB 90.3; **Pel Job** EB 706; **Schaeff** HR 31/HR 32/HML 30/HML 31/HML 32/SKB 800/SKB 902; **Takeuchi** TB 070/TB 070W; **Terex** HR 32; **Venieri** VF 9.23/VF 10.23B/VF 10.33/VF 8.23B/C/VF 8.33; **Volvo** BL 71/EC 70/EW 70; **Yanmar** B 70/B 7E/B 7SIGMA/Vio 70.

geeignet = für Bagger von 5,0 bis 10 t je nach Ausrüstung.
Andere **Klassen/Größen** bedingt geeignet. Bei Bedarf bitte anfragen!



Schwiebacher Abbruch Technik

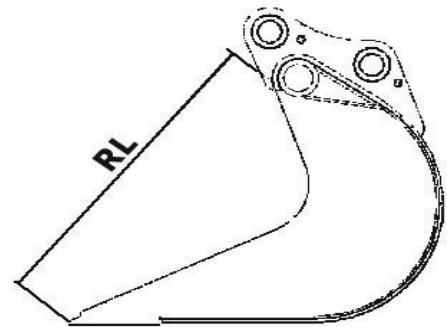
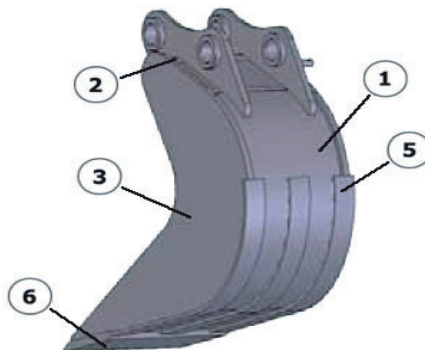
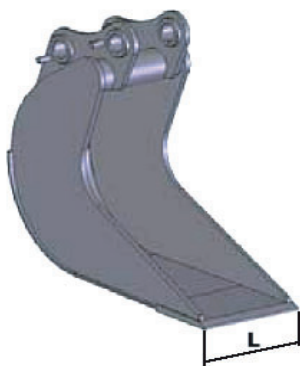
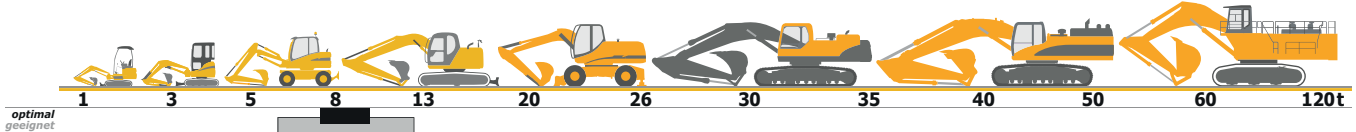
Werkstatt • Lager • Service seit 1977

D-82229 Seefeld (bei München)

Graf-Toerring-Seefeld-Strasse 9b / 17

Tel. 08152 / 998 969-0 Fax.- 9

T.48 DRAINAGE-LÖFFEL *optimal** für Bagger von 7,1 bis 9,5 to



Klasse Class Classe	Bestell Nr. Code Code	Gewicht kg Weight Poids	L mm.			RL mm.		Preis Price List Tarif
T.48 7,1-9,5 ton	T48ME0900	~ 138	300 / 400			900		
		1	2	3	4	5	6	
Material	Material Matériel	Fe 510	Fe 510	Fe 510	/	Fe 510	En 250	
Materialstärke	Thickness Espessure	6 mm	121 x 14.2 mm	15 mm	/	70 x 8 mm	200 x 25 mm	

**optimal* = für Bagger von 7,1 bis 9,5 t mit Standard-Ausrüstung.

Atlas 1004/1102D; **Benati** 3.06/3.07R/3.08R/5.08/5.10; **BobCAT** 442; **Case** 488/9007/WX 90/WX 95/CX 75/CX 75SR/CX 80; **Caterpillar** E 307/E 70/E 70B/307C/308C CR; **Daewoo Doosan** 070-III/075-V; **Eurocomach** ES-800; **Euromach** 8500/TIGRONE; **Fai** 409/410C/W/750 C/900CH/GTH/GTV; **Fiat Hitachi** EX 60/EX 60.5/E X 60WD/FH 65W/EX 75U R/EX 75US/FH 85W/FH 9 OWT/FH 95; **Fiat Kobelco** E 70SR/E 80 SR; **Hanix** H 75B; **Hitachi** ZX 70/ZX 80SB/ZX 85US; **Hydrema** R 800; **Hyundai** R 95W-3; **Ihi-Imer** 80 NX/80NX3; JCB JS 70/JZ 70/8080ZTS; **Kamo** MOBIL 70; **Kobelco** SK 75UR/SK 80 MSR/YUTANI SK 03; **Komatsu** PC 75/75R/PC 75R2/PC 75UU/PC 75UU/PC 78MR6/PC 95R/PC 95R2/PW 75/PW 95/PC 58U; **Kubota** KX 251; **Kramer** 806/808; **Liebherr** A 307/A 308/R 308; **Macmoter** M 7/M 8/M 8M/M 10/BW 75/BW 95; **Mecalac** 11CX/12CX/12MX/12MSX; **Neuson** 7002RD/8002RD/75Z3; **New Holland** E 80MS R; O&K 2.8C/2.8D/MH 2.5; **Schaeff** HR 41/HML 40/HML 41/HML 42/HS 40A/B/D/HS 41/SKB 1000; **Takeuchi** TB 80FR/TB 175/TB 175W; **Terex** 960/970; **Venieri** VF 12.23; **Volvo** E CR 88; **Yanmar** Vio 75/Vio 100.

geeignet = für Bagger von 6,0 bis 12,5 t je nach Ausrüstung.
Andere Klassen/Größen bedingt geeignet. Bei Bedarf bitte anfragen!



Schwiebacher Abbruch Technik

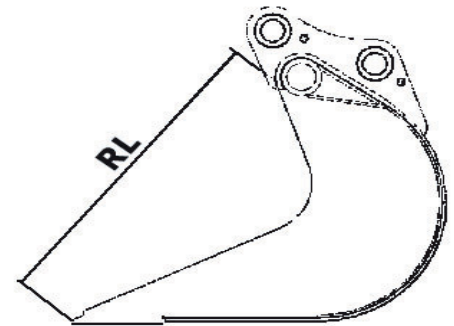
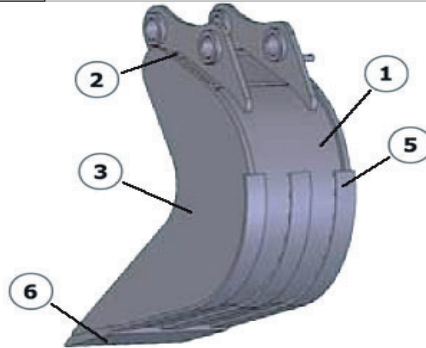
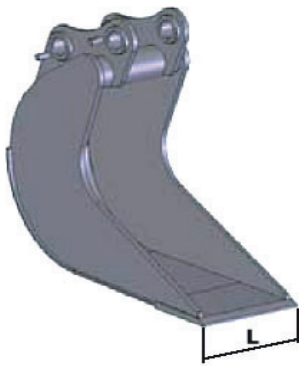
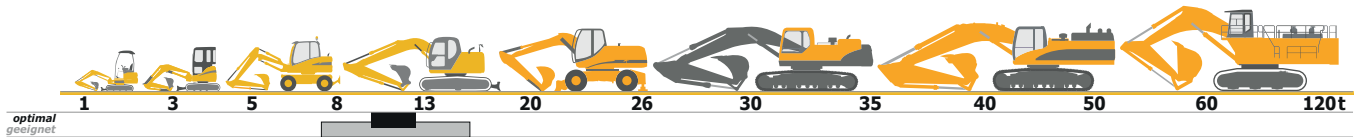
Werkstatt • Lager • Service seit 1977

D-82229 Seefeld (bei München)

Graf-Toerring-Seefeld-Strasse 9b / 17

Tel. 08152 / 998 969-0 Fax.- 9

T.50 DRAINAGE-LÖFFEL *optimal** für Bagger von 9,6 bis 12,5 to



Klasse Class Classe	Bestell Nr. Code Code	Gewicht kg Weight Poids	L mm.			RL mm.		Preis Price List Tarif
T.50 9,6 - 12,5 ton	T50ME0960	~ 198	300 / 400			960		
		1	2	3	4	5	6	
Material	Material Matériel	Fe 510	Fe 510	Fe 510	/	Fe 510	En 250	
Materialstärke	Thickness Espessure	6 mm	127 x 14.2 mm	15 mm	/	70 x 8 mm	250 x 30 mm	

**optimal = für Bagger von 9,6 bis 12,5 t mit Standard-Ausrüstung.*

Akermann H 3B; Atlas 1104/1204; Benati 3.12R; Benfra 3R/3C; BobCAT 444; Case WX 120; Cosmoter BAT 10; Euromach 9000/9500; Fiat Hitachi FH 115W/FH 120W/EX 100/FH 115; Fiat Kobelco E 115SR/EX 125W; Hitachi ZX 110; Hyundai R110LC7; JCB JS 110; Kobelco SK 100/SK 115SR; Komatsu PC 110R/PC 110R1/PW 110R/PC 120; Laltesi 40/111; Liebherr A 309/A 310/A 311; Macmoter M 12M/BW 110; Mecalac 14M X/14MBX; MF 250; Neuson 1002RD/12002RD; New Holland MH 2.6/MH 3.6/E 115SR; O&K MH 2.10/MH 3.5; PMI 450/810R/913; Terex HR 42.

*geeignet = für Bagger von 7,5 bis 16 t je nach Ausrüstung.
Andere Klassen/Größen bedingt geeignet. Bei Bedarf bitte anfragen!*



Schwiebacher Abbruch Technik

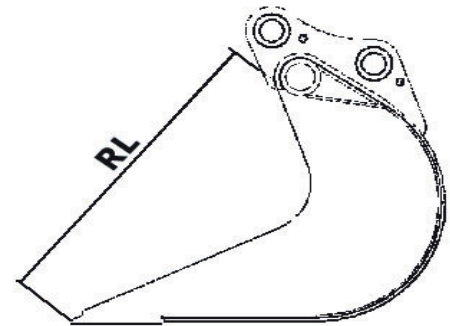
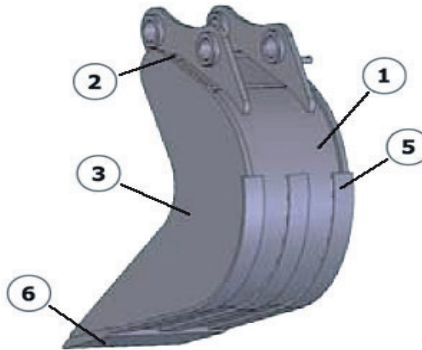
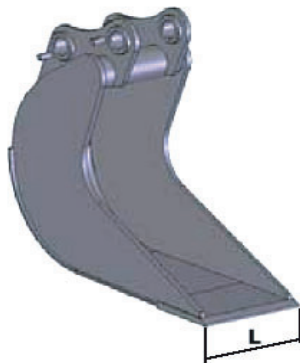
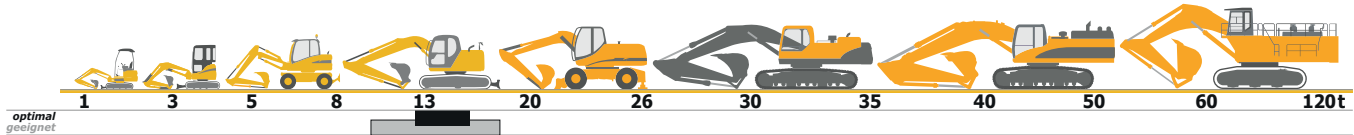
Werkstatt • Lager • Service seit 1977

D-82229 Seefeld (bei München)

Graf-Toerring-Seefeld-Strasse 9b / 17

Tel. 08152 / 998 969-0 Fax.- 9

T.55 DRAINAGE-LÖFFEL *optimal** für Bagger von 12,5 bis 16 to



Klasse Class Classe	Bestell Nr. Code Code	Gewicht ka Weight Poids	L mm.			RL mm.		Preis Price List Tarif
T.55 12,5- 16 ton	T55ME1030	~ 275	300			1130		
	T55ME1040	~ 300	400					
		1	2	3	4	5	6	
Material	Material Matériel	Fe 510	Fe 510	Fe 510	/	Fe 510	Hb 400	
Materialstärke	Thickness Espessure	8 mm	12 mm	20 mm	/	8 mm	270 x 32 mm	

**optimal = für Bagger von 12,5 bis 16 t mit Standard-Ausrüstung.*

Akermann H 5; **Atlas** 1302/1304M/1304LC/1404M/14 04LC; **Benati** 90/120/140/145/3.15/3.16/3.17; **Benfra** 4R/4C/5/9.05/9.06; **Case** 588/9013/CX 130/CS 135SR/WX 125/WX 145; **Caterpillar** EB 120/205/206/M 312/M 313C/M 315/311C/312C/314C; **Cosmoter** BAT 12/14; **Daewoo Doosan** DH 130.2/S 110/S 130W-III/S 1 30LCV/S 140WV/S 160W V/S 140LCV/S 150LCV; **Fai** 1000 C/CH/GTH; **Fiat Hitachi** FH 120/FH 125W/FH 130.3/EX 135; **Fiat Kobelco** E 13 5/E 135SR/E 145W; **Fiat-Allis** E 12/FE 14/FE 16; **Ford** 42; **Furukawa** W 625E/W 630/W 635/W 725LS/W 730LS; **Halla** HE130W/H E 130LC; **Hitachi** ZX 130/ZX 135US/ZX 130W; **Hydromac** H 75; **Hyundai** 120W/R 130W-3/140W-7/R 130LC-3/R 140LC-7; **JCB** JS 130/JS 130W/JS 140/JS 145W; **Kobelco** SK 120/SK 135SR/LC/90 3B; **Komatsu** PC 130/PW 130-7/PC 138US-2/PC 150.3; **Laltes** 50/221/222; **Liebherr** R 310B/R 312/A 312 LIT/A 314/A 316/A 900; **Mecalac** 714MC/714MW; **MF** 330; **New Holland** E 145/E 135SR/LC/SRL/MH CITY/MH 4.6; **O&K** RH 4/RH 4PLUS/RH 4PMS/RH CITY/MH 4/MH CITY/MHS/ MH PLUS/RH 4.5/RH PLUS; **PMI** 700/8.15/8.17; **Poclair** TCS 45/60; **ROCK** 75; **Samsung** SE 130LC.2/SE 130W.3; **Takeuch** TB 1140; **Volvo** EC 130/EW 130/EC 140B/EW 140B/EC 150/EW 160 B.

geeignet = für Bagger von 10 bis 18 t je nach Ausrüstung.
Andere **Klassen/Größen** bedingt geeignet. Bei Bedarf bitte anfragen!



Schwiebacher Abbruch Technik

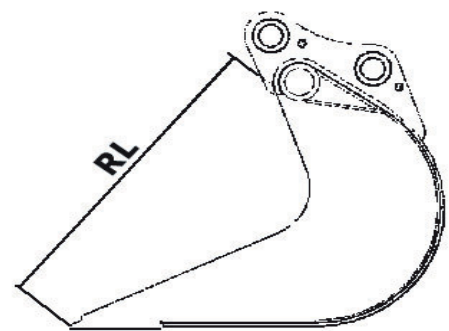
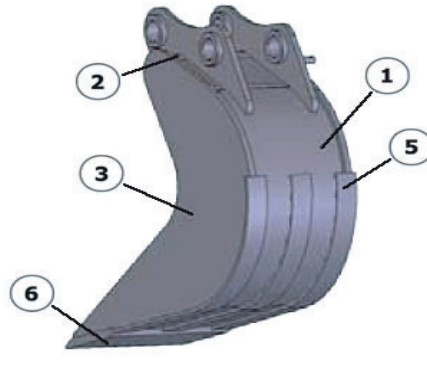
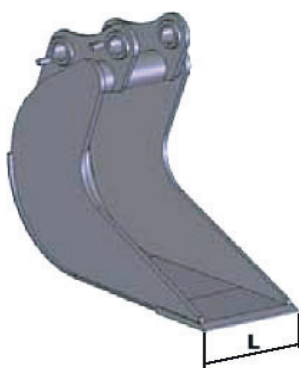
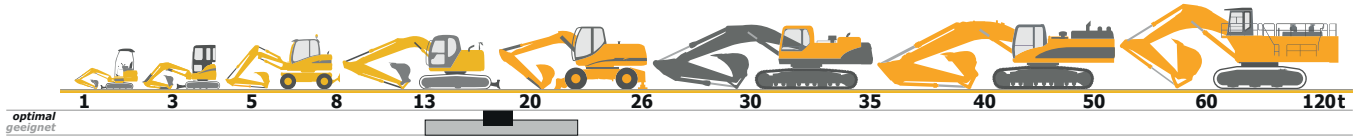
Werkstatt • Lager • Service seit 1977

D-82229 Seefeld (bei München)

Graf-Toerring-Seefeld-Strasse 9b / 17

Tel. 08152 / 998 969-0 Fax.- 9

T.60 DRAINAGE-LÖFFEL *optimal** für Bagger von 16 bis 19 to



Klasse Class Classe	Bestell Nr. Code Code	Gewicht kg Weight Poids	L mm.			RL mm.		Preis Price List Tarif
T.60 16 - 19 ton	T60ME1040	~ 376	400			1175		
	T60ME1050	~ 408	500					
		1	2	3	4	5	6	
Material	Material Matériel	Fe 510	Fe 510	Fe 510	/	Fe 510	Hb 400	
Materialstärke	Thickness Espessore	8 mm	12 mm	20 mm	/	8 mm	270 x 32 mm	

**optimal = für Bagger von 16 bis 19 t mit Standard-Ausrüstung.*

Akermann H 7B/H 7C; **Atlas** 1604M/1604LC/1622; **Benati** 160/3.18; **Benfra** 6C/7R/7.07/7.08/9.07/9.08/9.20;
Case 688/688B/788/CX 160/WX 150/WX 165/WX 170/CX 180; **Caterpillar** 211/212/213B/214/214B/315/317/318/M 316C/
M 318C/315C; **Cosmoter** BAT 16; **Daewoo Doosan** DH 170/DH 180/S 170III/V/S 175LCV/S 180WV; **FAI** 1100;
Fiat Hitachi FH 150.3/EX 165/FH 150 W.2/FH 150W.3; **Fiat Kobelco** E 165 LC/E 175W; **Fiat-Allis** FE 18; Ford 44/45;
Furukawa 635E; **Hitachi** ZX 160LC/ZX 180LC/ZX 160W/ZX180W; **Hydromac** H 85; **Hyundai** R 160LC-3/7/R 170W-3/R 180LC-3/7;
JCB JS 150/JS 160LC/JS 160W/JS 175W/JS 180LC; **Kobelco** SK 150/SK 160LC/904/905B/SK 170LC;
Komatsu PC 160-7/PW 160-7/PW 170/PC 180-7/PW 1 80-7; **Laltes** 80/341/341HD;
Liebherr A 9 00C/A 900B LIT/A 902 LIT/A 314 LIT/A 316 LIT/R 317; **MF** 350D/350E;
New Holland E 175/MH PL US/MH PLUS C/MH 5.6;
O&K RH 5/RH 5PLUS/RH 5 PMS/MH 5/MH 5PMS/RH 5.5; **PMI** 900/8.18; **Poclair** 61/75/688; ROCK 100;
Samsung SE 170W.3; **Volvo** EC 160B/EC 170/EW 170/EC 180B/EW 180B.

geeignet = für Bagger von 12,5 bis 22 t je nach Ausrüstung.

Andere **Klassen/Größen** bedingt geeignet. Bei Bedarf bitte anfragen!



Schwiebacher Abbruch Technik

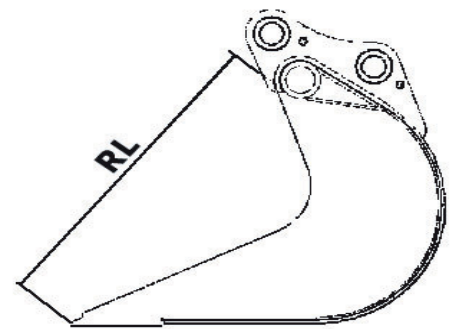
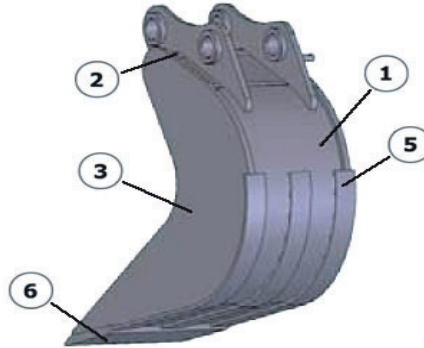
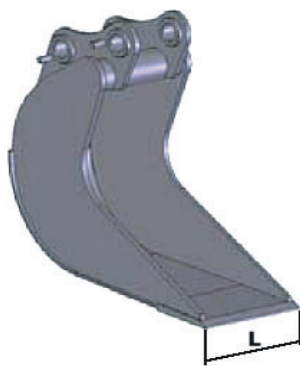
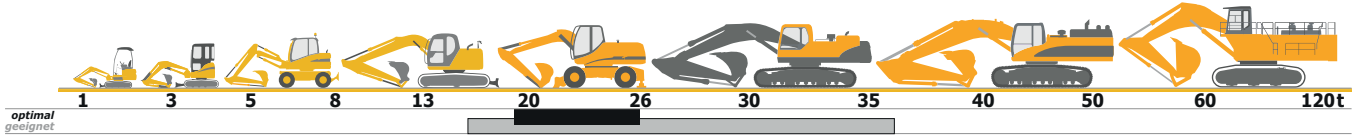
Werkstatt • Lager • Service seit 1977

D-82229 Seefeld (bei München)

Graf-Toerring-Seefeld-Strasse 9b / 17

Tel. 08152 / 998 969-0 Fax.- 9

T.65/T.66 DRAINAGE-LÖFFEL *optimal** für Bagger von 19 bis 26 to



Klasse Class Classe	Bestell Nr. Code Code	Gewicht kg Weight Poids	L mm.			RL mm.		Preis Price List Tarif
T.65/T.66 19 - 26 ton	T65ME1040	~ 465	400			1320		
	T65ME1050	~ 524	500					
		1	2	3	4	5	6	
Material	Material Matériel	Fe 510	Fe 510	Fe 510	/	Fe 510	Hb 400	
Materialstärke	Thickness Espessure	10 mm	18 mm	25 mm	/	10 mm	300 x 30 mm	

**optimal* = für Bagger von 19 bis 26 t mit Standard-Ausrüstung.

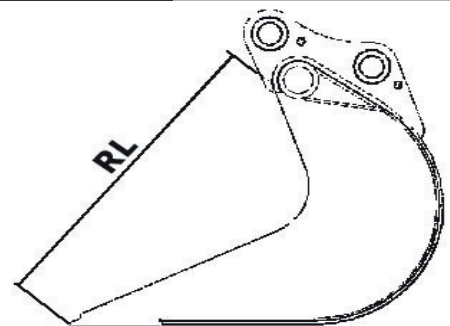
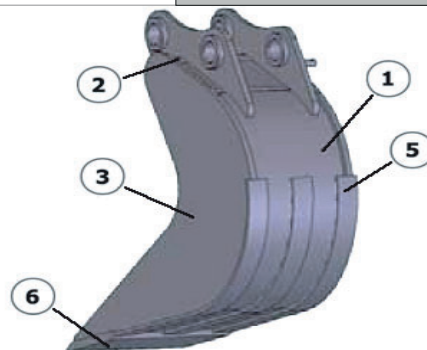
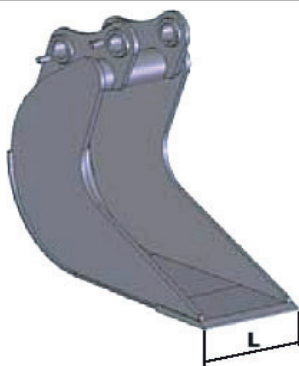
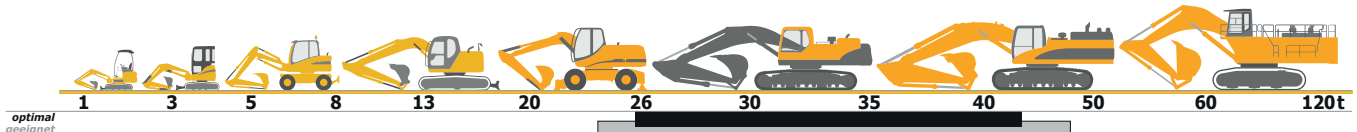
T.65 Atlas 1702D/1704D/1704LC; Benati 190CSB/3.20/3.21; Benfra 8C/9.09; Case 888/888B/988/9021/CX 210/WX 185/WX 200/WX 210; Caterpillar 215C/219C/318B/319C/M 320/M 322C; Cosmoter BAT 18C; Daewoo Doosan S 200WIII/V/S 210WV/DH 220LC/S2 20LCVIII/V/S 225LCV; FAI 1200/1300CH/GTH/1400/1500; Fiat Hitachi FH 200W.3/EX 200/EX 215; Fiat Kobelco E 200SR/E 215 E; Fiat-Allis FE 20; Ford 47; Furukawa 640E/W 735LS/W 738LS; Hitachi ZX 210/ZX 210LC/ZX 21 0N/ZX 210W/ZX 225USR/ZX 225USRLC/ZX 225US/ZX 225USLC; Hydromac H 95/H 105/H 115; Hyundai R 200W/R 200LC/R 210LC-3/7; JCB JS 200W/JS 200 LC/JS 210/JS 220; Kobelco SK 200/SK 210LC/907/SK 200SR; Komatsu PC 200/PC 210/PC 228US-3/P W 200-7/PW 210/PW 220-7; Laltesi 441HD; Liebherr A 904C/A 904 LIT/A 912 LIT/A 914B/A 914 LIT/R 900B/C LIT/R 904 L IT; MF 450D/450E; New Holland E 215/E/LC/E 195EL/LC/E 200SR/SRLC/MH 6.6/MH 8.6; O&K RH 6B/C/D/E/F/MH 6B/C/D/E/F/RH 6 COMPAC; PMI 822/9.21/9.22; Poclairn 81/888; ROCK 130/135; Samsung SE 210LC.3/SE 210W.2; Terex TC 210 LC/TC 210NLC/TC 225LC/TC 225NLC; Volvo EC 200/EW 200/EC 210B.

T.66 Akermann H 10B; Atlas 1802; Benati 3.22/3.22B; Benfra 10C/9.10/9.24; Case 1088/1188/CX 225/CX 255 SR/CX 230/CX 240/WX 240; Caterpillar 215D/219D/320B/C/M 325C/321C; Daewoo Doosan S 240/S 250/S 255LCV; FAI 1600; Fiat Hitachi FH 220.3/FH 240.3/EX 235/EX 255; Fiat Kobelco EX 255EL/LC/E 235E/E 235SR; Fiat-Allis FE 24; Ford 48; Furukawa 740LS/640E; Halla HE 220LC; Hitachi ZX 240/ZX 250/ZX 250LC/ZX 250LCN; Hydromac H 135/H 145; Hyundai 228LC/R 250LC-3/7; JCB JS 235/JS 240/JS 260; Kobelco SK 220/SK 235 R/SK 250LC; Komatsu PC 220/PC 230N-7/PC 240-7; Laltesi 420/500HD; Liebherr A 924B/A 924 LIT/R 912 LIT/R 9 14 LIT/R 914B LIT; New Holland E 245/E 265EL/LC/E 235SRNLC/SRLC; O&K RH 6PMS/RH 6.20/RH 6.22/RH 8PMS/MH 8.6/RH 6.5; PMI 1000/1200/8.25/9.25; Poclairn 90/115; Samsung SE 240LC.3; Terex TC 240 LC/TC 240NLC/TC 260LC/TC 260NLC; Volvo EC 230/EW 230/EC 240B.

geeignet = für Bagger von 16 bis 36 t je nach Ausrüstung. Andere Klassen/Größen bedingt geeignet. Bei Bedarf bitte anfragen!



T.68/T.70 DRAINAGE-LÖFFEL *optimal** für Bagger von 26 bis 43 to



Klasse Class Classe	Bestell Nr. Code Code	Gewicht kg Weight Poids	L mm.			RL mm.		Preis Price List Tarif
T.68/T.70 26 - 43 ton	T68ME1040	~ 712	400			1500		
	T68ME1050	~ 786	500					
			1	2	3	4	5	6
Materiale	Material Matériel	Fe 510	Fe 510	Fe 510	/	Fe 510	Hb 400	
Materialstärke	Thickness Espessure	10 mm	20 mm	30 mm	/	10 mm	400 x 40 mm	

*optimal = für Bagger von 26 bis 43 t mit Standard-Ausrüstung.

T.68 Akermann H 14B; Atlas 1804/1804M/180 4LC/1902; Benati 230CSB/270CSB/370/3.28/3.30; Benfra 12C/9.11/9.12; Case 1288CK/CX 290; Caterpillar 225D/229D/231/322B/322C/323/325B/C/D; Cosmoter BAT 25C; Daewoo Doosan DH 280/280 LCIII/V/290LCV/S 300LCV; Fiat Hitachi FH 270.3/ EX 285; Fiat Kobelco EX 285LC; Fiat-Allis FE 28; Ford 50; Furukawa 645LS; Hitachi ZX 28 0LC/ZX 280LCN; Hydromac H 150/H 180; Hyundai 280LC/290 LC-3/7; JCB JS 3 00/JS 330; Kobelco SK 300/909; Komatsu PC 270/PC 280/PC 290-7/PC 300; Lalesi 541; Liebherr A 932 LIT/A 934 LIT/R 924B LIT/R 924 LIT; MF 550; New Holland E 305EL/LC; O&K RH 9E/F/G/PMS/RH 9.5/RH 8.5; PMI 1300/1500/8.30/8.34/9.26/9.30/9.35; Poclair 125; ROCK 150; Samsung SE 280 LC.2; Volvo EC 280/EC 290B.

T.70 Akermann H 16C; Atlas 2004; Benati 335/450/310CSB; Benfra 9.32; Case 1488, 9033/CX 330/CX 350; Caterpillar 330B/C/D/E; Daewoo Doosan DH 320/S 330III/V/S 360LCIII/S 340LCV; Fiat Hitachi FH 300.2/FH 330.3/EX 355; Fiat Kobelco EX 355EL/LC/BEN; Furukawa 650E; Halla HE 360LCH; Hitachi ZX 350LC/ZX 350LCN; Hydromac H 200; Hyundai H 230/H 270/R 320LC-3/7/R 360LC-3/7; Kobelco SK 330LC/912; Komatsu PC 340-7/PC 360; Lalesi 350 HD/551HD; Liebherr A 944 HD LIT/R 934B LIT/R 942 LIT/R 944 LIT/R 944B LIT; New Holland E 335LC/NLC/E 3 85EL/LC/BEH; O&K RH 12.5/RH 14; PMI 14855; Poclair 170; ROCK 200; Samsung SE 350LC.2; Volvo EC 330B/EC 340/EC 360B.

geeignet = für Bagger von 25 bis 48 t je nach Ausrüstung.
Andere Klassen/Größen bedingt geeignet. Bei Bedarf bitte anfragen!